

# Tanque de refrigeración de leche DeLaval DXOB

## Enfriamiento eficaz, sin más complicaciones



### Mayor calidad de la leche con un enfriamiento eficaz

A pesar de que la leche tiene una resistencia natural a las bacterias inmediatamente después del ordeño, sólo un enfriamiento rápido frenará la proliferación de bacterias perniciosas. Un correcto enfriamiento de la leche es el único camino para conseguir una leche de óptima calidad y lograr el mejor precio. El tanque de refrigeración de leche DeLaval DXOB cumple estos requisitos y permite optimizar sus ingresos.



### Enfriamiento eficaz

La leche debe enfriarse rápidamente y almacenarse a una temperatura de 4 a 6°C para mantener su calidad. El tanque de refrigeración de leche DeLaval DXOB está diseñado para ello.

### Tecnología contrastada

El método de fabricación, con una terminación personalizada, permite una perfecta combinación entre unidad condensadora y tanque. Para que la instalación sea sencilla y los gastos de instalación sean los mínimos, el tanque DXOB se suministra preparado para conectar y

funcionar.

Los evaporadores de doble placa consiguen la transferencia del frío más eficaz del mercado.

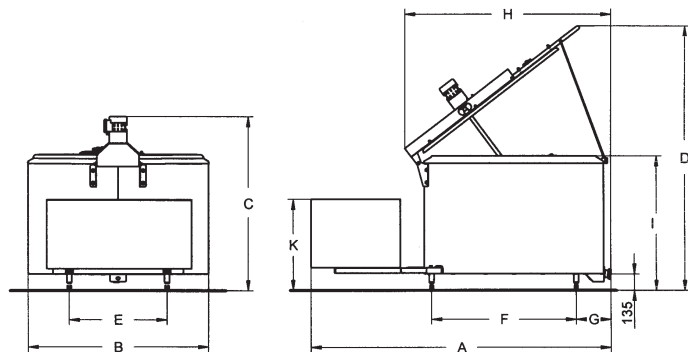
### Aislamiento

La alta densidad del aislamiento de poliuretano, material respetuoso con el medio ambiente (libre de CFC), previene las elevaciones de temperatura de la leche ya enfriada. Un incremento máximo de temperatura de menos de 1°C en un periodo de 12 horas (a una temperatura ambiente de 32°C) conserva la leche en las mejores condiciones posibles.

### El tanque de refrigeración de leche DeLaval DXOB se instala fácilmente

Su diseño modular hace que la instalación de los sistemas de refrigeración y eléctrico en la lechería sea rápido y sin problemas.

Por favor compruebe en el cuadro adjunto el tamaño adecuado a sus necesidades.

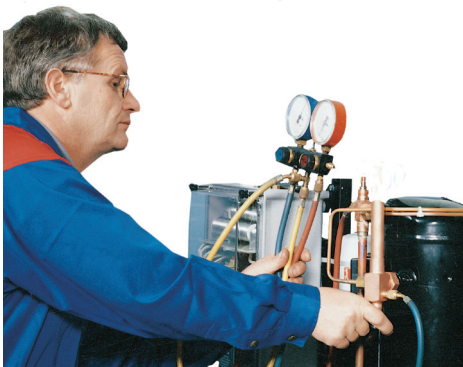


### Cuadro de dimensiones

Capacidad, litros		Dimensiones, mm										Peso neto del tanque, kg**
Nominal	Max	A*	B	C	D	E	F	G	H	I	K*	
300	303	1747 - 1887	1000	989	1706	530	800	225	1428	717	483 - 583	115 - 130
400	405	1749 - 1887	1000	1169	1876	530	800	225	1428	887	523 - 633	135 - 150
500	510	1723 - 2021	1110	1162	1985	594	890	238	1547	890	523 - 716	150 - 160
600	611	1853 - 2021	1110	1292	2128	594	890	238	1547	1020	583 - 716	160 - 170
700	712	2060 - 2130	1250	1215	1745	674	1006	247	1425	944	631 - 646	180 - 225
800	815	2120 - 2167	1250	1320	1942	674	1006	247	1444	1048	631 - 714	185 - 195
1000	1038	2270 - 2377	1400	1324	1897	760	1128	260	1579	1052	635 - 718	200 - 255
1200	1255	2270 - 2417	1400	1494	2201	760	1128	260	1590	1222	635 - 893	215 - 270
1400	1457	2484 - 2593	1600	1396	1951	875	1292	279	1774	1097	713 - 888	235 - 255
1600	1672	2484 - 2593	1600	1479	2201	875	1292	279	1786	1207	713 - 888	245 - 265
1800	1889	2553 - 2593	1600	1654	2376	875	1292	279	1786	1382	713 - 888	255 - 280

\* Dimensiones según la unidad condensadora. Pregunte a su distribuidor DeLaval para más información.

\*\* Tanque incluida unidad condensadora. El peso depende de la unidad condensadora elegida.



### Servicio rápido

El fácil acceso a los componentes eléctricos y frigoríficos permite dar un mejor servicio.