

## Lavadora DeLaval C200

Un lavado eficiente para leche de primera calidad



Leche de primera calidad significa mayor utilidad, sin embargo requiere un lavado eficiente y consistente. Es necesario remover los depósitos de leche del equipo de ordeño después del ordeño. Si esto no se hace de un modo eficiente y consistente, afectará negativamente a toda la leche que pasa por el sistema. La lavadora DeLaval C200 le proporcionará el lavado superior que su explotación necesita.

# Un lavado eficiente de su sistema de ordeño

## Cómo lavar?

Afin de asegurar un lavado minucioso, es importante controlar los cuatro factores claves – la temperatura del agua, la cantidad de detergente, la fuerza mecánica y la duración del lavado. Estos factores varían según el tipo de equipo que tiene, de modo que la lavadora DeLaval C200, con sus controles electrónicos, ha sido diseñada para controlar todos estos factores en su establo particular.

## Resuelva los problemas de su sistema de lavado

Cada productor tiene un equipo de ordeño distinto, por lo tanto, cada productor requiere un sistema de lavado distinto. La lavadora DeLaval C200 se ajusta a las necesidades de cada productor – no importa qué tan grande o pequeño. El opcional trombón de superlavado proporciona un flujo de agua adecuado y está controlado por unidad misma.

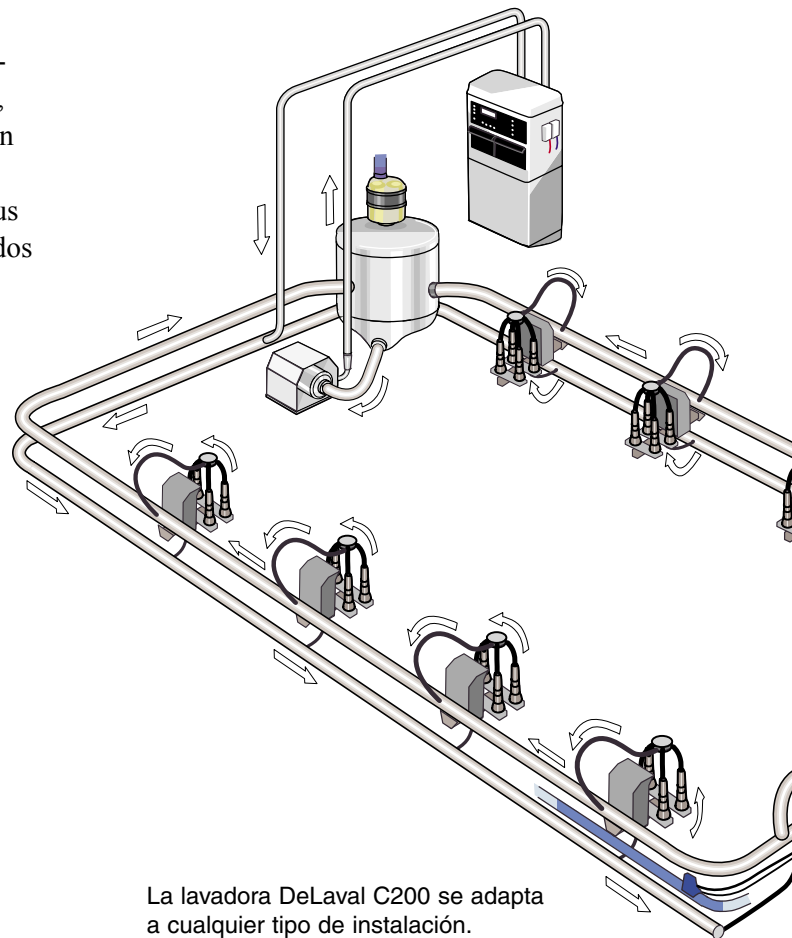
## Reduzca el costo del detergente

Escoja la lavadora DeLaval C200 y el trombón de superlavado y ahorre 20 - 30% de la cantidad de agua que utiliza. Al seguir las instrucciones de dosificación de detergente significa que también ahorra detergente y el costo de la calefacción del agua.

## 30% menos agua

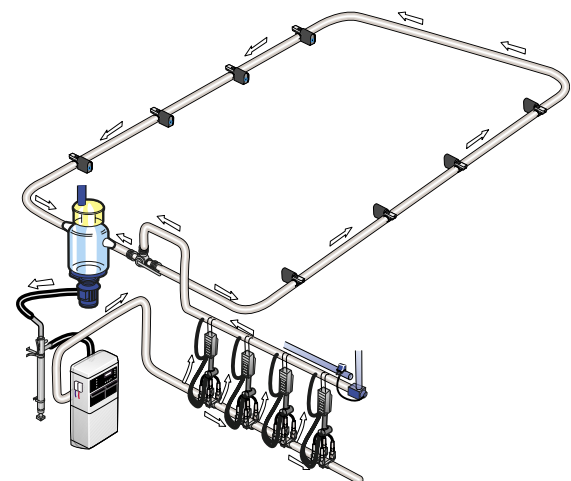
= 30% menos detergente

= 30% menos agua a calentar



La lavadora DeLaval C200 se adapta a cualquier tipo de instalación.

| Consumo de agua de sistemas de ordeño standard con líneas de leche de 52 mm. |   |  |                         |
|--|---|--|-------------------------|
|  | Sistema de lavado tradicional sin pulsación de enjuague | C200 con pulsación de enjuague y Trombón | Reducción total de agua |
| 8 uds.   | 60 litros   | 45 litros                                | 25% menos               |
| 10 uds.  | 75 litros   | 55 litros                                | 27% menos               |
| 12 uds.  | 85 litros   | 60 litros                                | 29% menos               |
| 20 uds.  | 117 litros  | 80 litros                                | 32% menos               |

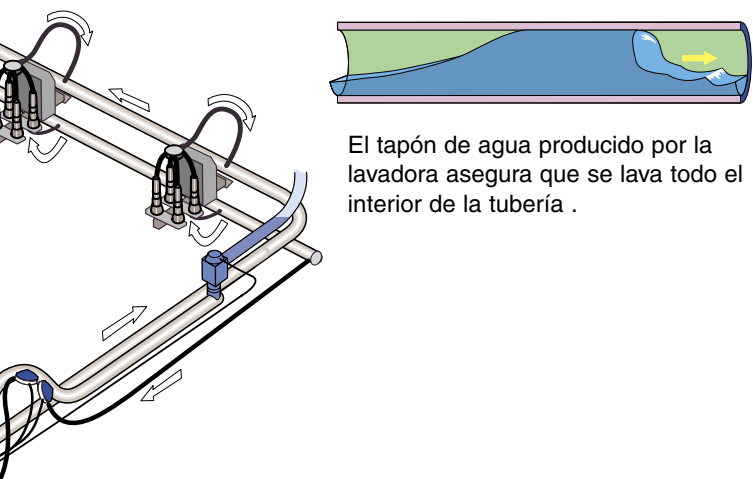


# El tapón de agua garantiza el lavado de la tubería entera

## El superlavado trombón

El superlavado trombón recoge el agua en un especie de ‘tapón’, el cual se impulsa a alta velocidad por la tubería de leche hasta llegar a la unidad de recibo.

Por estar este tapón en completo contacto con la tubería de leche ofrece una máxima eficiencia de lavado. Es especialmente efectivo en equipos grandes y en tuberías de leche de grandes dimensiones.



El tapón de agua producido por la lavadora asegura que se lava todo el interior de la tubería .

## La lavadora DeLaval C200 ofrece:

*Fácil de usar* – sólo oprima el botón de arranque y la unidad lavará su equipo automáticamente.

*Pulsación de enjuague* – mayor flujo de agua y menor consumo de agua y detergente.

*“Todo-en-uno”* – sólo necesita un espacio reducido en su establo y es fácil de instalar.

*Sistema de control electrónico* – optimice la configuración de acuerdo a su equipo de ordeño.

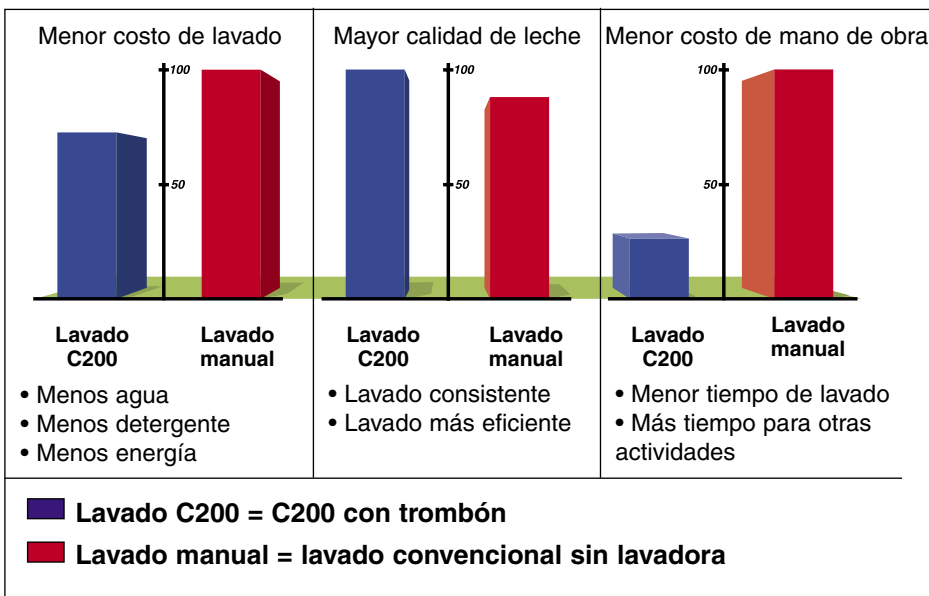
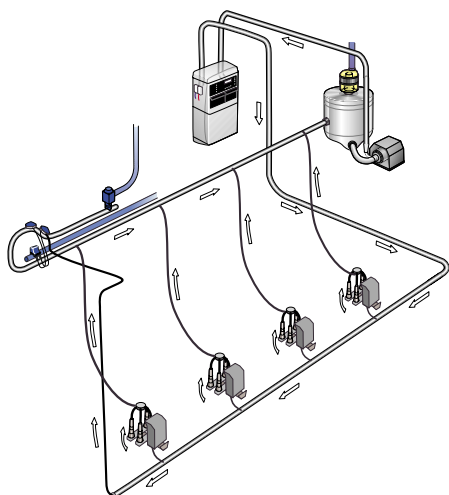
*Conocimientos de lavado* – la temperatura, el detergente, el tiempo y la fuerza mecánica se controlan todos automáticamente.

*Gama completa de modelos* – escoja la lavadora adecuada para su establo.

*Elementos eficientes de calefacción* – para mantener la temperatura de agua correcta durante el lavado.

*Dosificación automática de detergentes líquidos* – máxima seguridad personal y ambiental, e impide el uso excesivo de detergentes.

## La lavadora C200 DeLaval versus el lavado manual



### Características opcionales

Mejore su sistema de lavado con:

*trombón superlavado* – perfecciona el flujo del tapón en equipos grandes y en tuberías de grandes dimensiones.

*sistema de drenaje automático* – conveniente y ahorra tiempo.

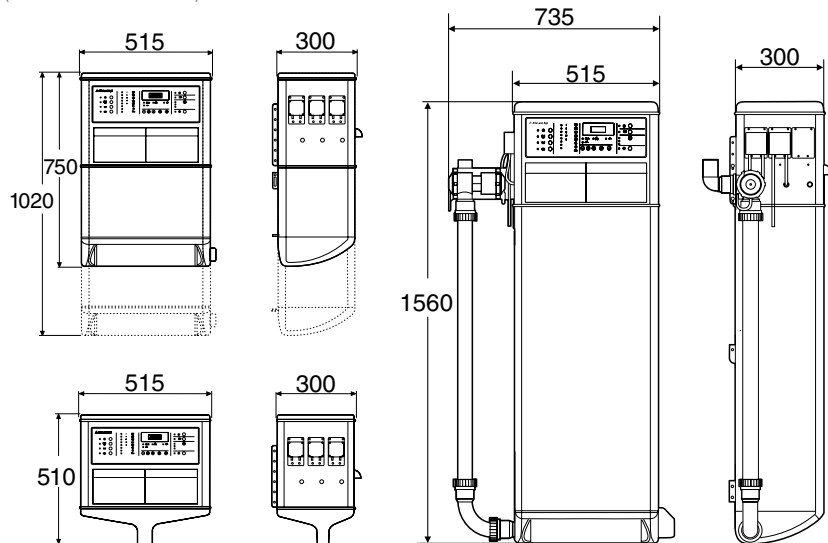
*juego adicional de tubería de succión* – aumenta la capacidad de lavado en equipos grandes (sólo modelos independientes).

*juego de válvulas para el reciclado de agua* – hace posible reutilizar agua para otros propósitos, p.ej. para la limpieza de la sala, así reduciendo la necesidad de almacenar aguas residuales y por consiguiente, los costos de inversión.

| Lavadora DeLaval C200      | S = Standard           |        | O = Opcional    |                      |                         |
|----------------------------|------------------------|--------|-----------------|----------------------|-------------------------|
|                            | Independiente Standard | Básica | Básica 40L, 80L | Standard NE 40L, 80L | Standard 40L, 80L, 160L |
| Recipiente integrado       |                        |        | S               | S                    | S                       |
| Elementos de calefacción   |                        |        | S               |                      | S                       |
| Pulsación de enjuague      | S                      | S      | S               | S                    | S                       |
| Bombas de detergente       | S                      | O      | O               | S                    | S                       |
| Sistema de drenaje autom.  | S                      | O      | O               | S                    | S                       |
| Entrecierre ordeño/lavado  | O                      | O      | O               | O                    | O                       |
| Jgo válvula reciclado agua | O                      | O      | O               | O                    | O                       |
| Superlavado trombón        | O                      | O      | O               | O                    | O                       |
| Juego extra tubo succión   | O                      | O      |                 |                      |                         |

### Datos

(Dimensiones en mms.)



#### Conexiones:

|                             |                   |
|-----------------------------|-------------------|
| Agua de la llave            | R 1/2" or 3/4"    |
| Línea de succión            | 40 or 50 mms.     |
| Línea de succión 160 litros | 2 x 50 mms.       |
| Línea de retorno            | 25, 40 or 50 mms. |
| Drenaje                     | 50 mms.           |

#### Presión de agua:

1 – 10 barios

#### Suministro eléctrico:

Control: Monofásico, 220 – 240 V, 50 – 60 Hz, fusible 6A  
 Calentador: Trifásico, 380 – 415 V, 50 – 60 Hz, 3 x 4.3 kW = 12.9 kW Fusibles 20 A  
 Grado de protección: IP 45  
**Temperatura ambiental:** 0 – 40 °C

