



Bomba de vacío DeLaval LVP

Su proveedor de vacío industrial



Bomba de vacío DeLaval LVP para horarios largos de operación

La Bomba de vacío DeLaval LVP ha sido diseñada para Usted, el productor lechero que exige un máximo rendimiento.

Con un rango de capacidades desde 2,500 hasta 5,660 litros por minuto (a 50 kPa) y un requerimiento mínimo de mantenimiento, esto es realmente un suministro de vacío industrial.

La Bomba de vacío DeLaval LVP le proporciona fiabilidad sin sacrificar rendimiento, especialmente para horarios largos de operación .

Con su producción óptima de vacío por hora de operación, los tres modelos – LVP 3000, LVP 4500 y LVP 6000 – representan lo mejor en tecnología de vacío.

La Bomba de vacío DeLaval para su tranquilidad

La Bomba de vacío DeLaval LVP, viene con la fiabilidad incorporada. Tiene que ser así, porque sin vacío su sistema de ordeño se detiene.

Utilizando tecnología de vacío y de motor eficiente y bien comprobada, estas bombas se aprovechan de las décadas de experiencia de vacío que tenemos aquí en DeLaval. Debido al diseño especial de la cabeza de la bomba, los requerimientos de mantenimiento han sido reducidos a un mínimo absoluto, ahorrándole costos de operación.

También, cada cabeza de bomba viene equipada con un dispositivo de limpieza. Cualquier remanente puede ser fácilmente removido, sin necesidad de desarmar la bomba, así evitando un paro técnico.



Contador de horas



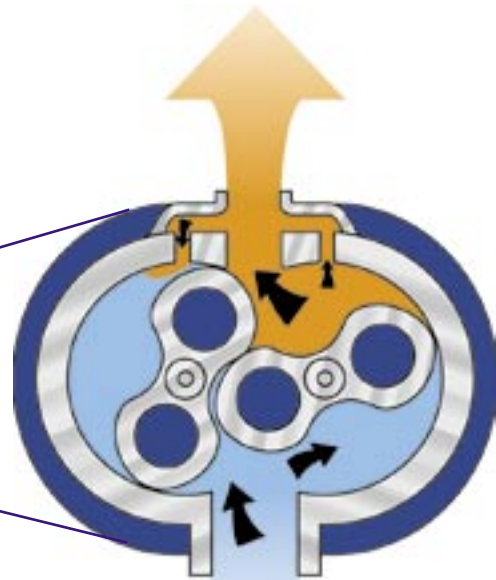
Bomba de vacío DeLaval para el medio ambiente

La bomba ha sido diseñada tanto para ser industrial como amigable al medio ambiente.

La tecnología de bomba lobular asegura que el medio ambiente no estará afectado – no requiere aceite para sellar o lubricar. La Bomba de vacío DeLaval LVP succiona el mismo aire que exhala; aire que se mantiene limpio y libre de aceite.

Equipado con un dispositivo de reducción de sonido, el rango LVP es también silencioso, dejándole ordeñar sin molestias.





La Bomba de vacío DeLaval LVP, con su singular cámara de descarga plenum, resulta en un nivel de vacío mucho más parejo y un funcionamiento silencioso.



Filtro



Dispositivo de limpieza

Características claves

La cabeza de la bomba incluye dos lóbulos en forma de ocho, girando en direcciones opuestas. Con cada rotación, un volumen constante de aire es transferido.

Una característica única de la Bomba de vacío DeLaval LVP es la cámara de descarga plenum, ubicada a la salida de la cabeza de la bomba. Esta característica especial le proporciona un funcionamiento mucho más suave y silencioso.

El ritmo se controla por la caja de engranajes de la descarga. Exclusiva en el mercado, la caja de engranajes ha sido diseñada sólo para aplicaciones de vacío y garantiza que se mantenga un juego preciso.

Como los lóbulos jamás se tocan, la bomba no requiere ningún lubricante.

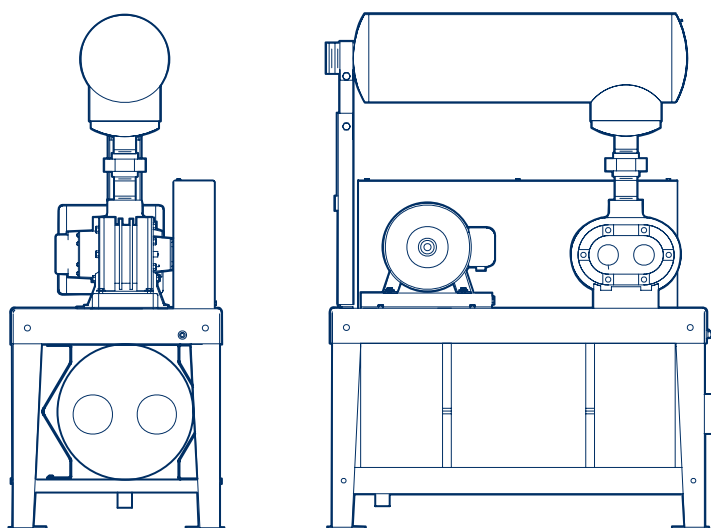
El filtro de alta eficiencia del tanque de distribución protege su inversión aún más eliminando partículas mayores de 10 micrones, las cuales

pueden dañar la bomba.

Todos estos aspectos significan eficiencia de funcionamiento en condiciones pesadas, evitando paros técnicos y gastos de mantenimiento. Y como la bomba de vacío DeLaval LVP viene preensamblada, puede ser instalada entre ordeños y está lista de ir a trabajar tan pronto como Usted.

Cual modelo me conviene?

Encuentre el modelo adecuado – LVP 3000, LVP 4500 o LVP 6000 – para los requerimientos de vacío de su establo:



Capacidad de vacío* litros/min. (CFM) @						
Modelos	Potencia	42kPa/12.4"	44 kPa/13"	46 kPa/13.6"	48 kPa/14.2"	50 kPa/15"
LVP 3000	50 Hz	3680 (130)	3500 (124)	3325 (118)	3165 (112)	3000 (106)
	60 Hz	3200 (113)	3035 (107)	2890 (102)	2745 (97)	2515 (89)
LVP 4500	50 Hz	5310 (188)	5070 (180)	4840 (171)	4615 (163)	4325 (153)
	60 Hz	5340 (189)	5120 (181)	4860 (172)	4640 (164)	4350 (154)
LVP 6000	50 Hz	6850 (242)	6550 (231)	6250 (221)	5930 (210)	5600 (197)
	60 Hz	6960 (246)	6660 (235)	6340 (224)	6050 (214)	5660 (200)

*A nivel del mar